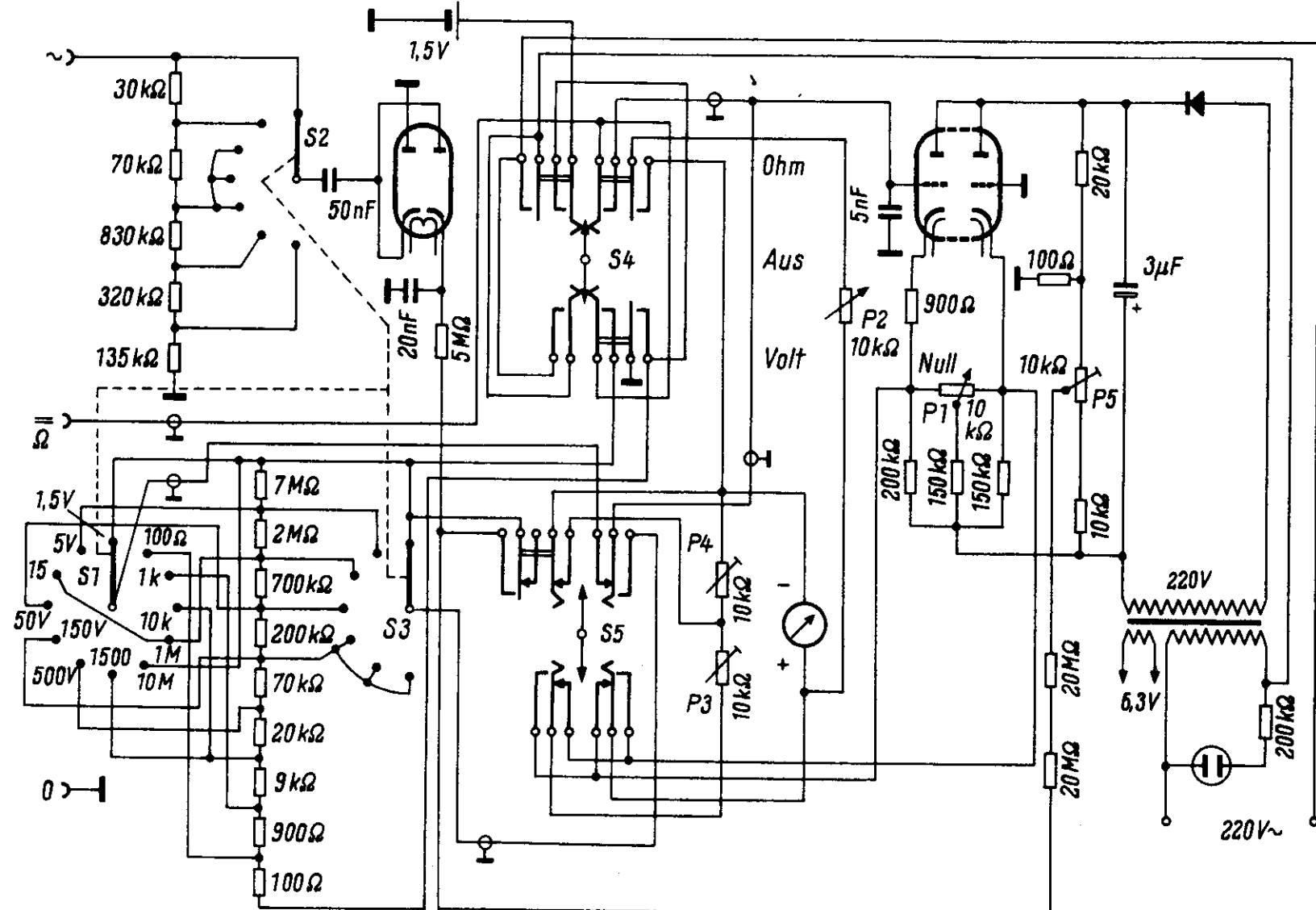


EAA 91

ECC 82



S1, S2, S3 mechanisch gekuppelt